

## Sporák indukční 1 zóna

<b>Model</b>	<b>Sap kód</b>	00013589
PCID-44ET	<b>Skupina artiklů</b>	Sporáky



- Typ spotřebiče: Elektrické zařízení
- Příkon zóny 1 [kW]: 5

<b>Sap kód</b>	00013589	<b>Příkon elektrický [kW]</b>	5.000
<b>Šířka netto [mm]</b>	400	<b>Napájení</b>	400 V / 3N - 50 Hz
<b>Hloubka netto [mm]</b>	400	<b>Počet zón</b>	1
<b>Výška netto [mm]</b>	348	<b>Příkon zóny 1 [kW]</b>	5
<b>Hmotnost netto [kg]</b>	12.00	<b>Rozměr sklokeramické desky [mm x mm]</b>	350 x 350

# Technický list

Technický výkres



## Sporák indukční 1 zóna

Model

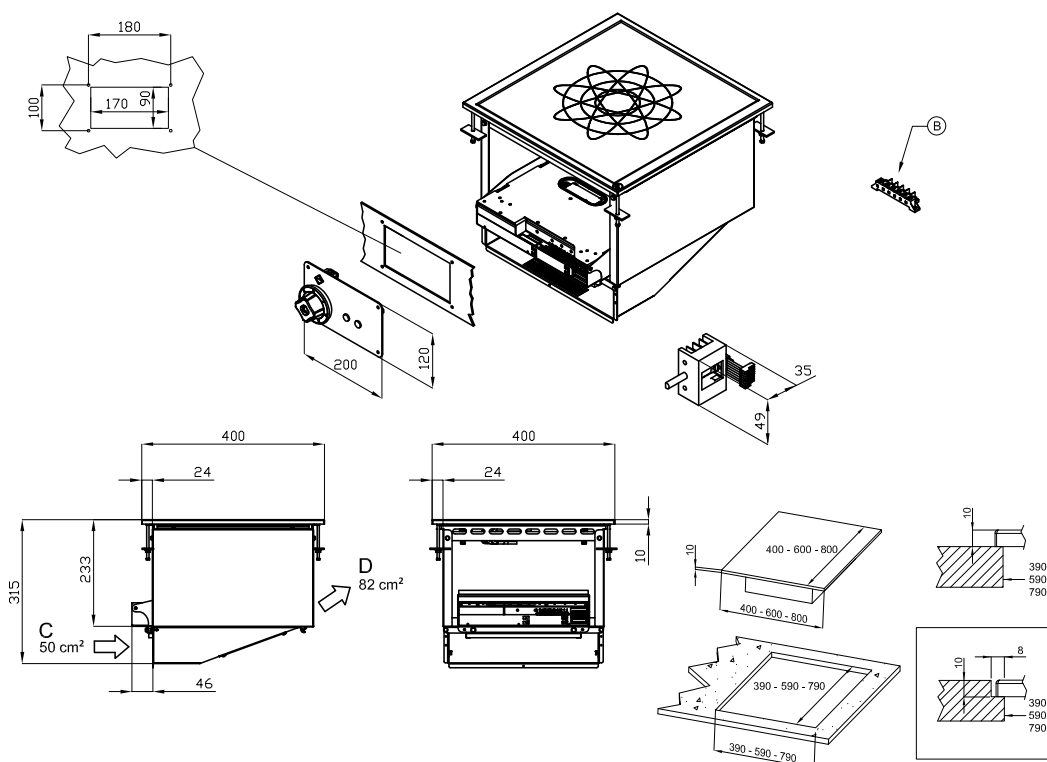
Sap kód

00013589

PCID-44ET

Skupina artiklů

Sporáky



A	Data plate	B	Electrical connection
---	------------	---	-----------------------



### Sporák indukční 1 zóna

<b>Model</b>	<b>Sap kód</b>	00013589
PCID-44ET	<b>Skupina artiklů</b>	Sporáky

**1. Sap kód:**

00013589

**2. Šířka netto [mm]:**

400

**3. Hloubka netto [mm]:**

400

**4. Výška netto [mm]:**

348

**5. Hmotnost netto [kg]:**

12.00

**6. Šířka brutto [mm]:**

470

**7. Hloubka brutto [mm]:**

700

**8. Výška brutto [mm]:**

530

**9. Hmotnost brutto [kg]:**

18.00

**10. Typ spotřebiče:**

Elektrické zařízení

**11. Konstruční typ zařízení:**

Drop-in

**12. Příkon elektrický [kW]:**

5.000

**13. Napájení:**

400 V / 3N - 50 Hz

**14. Materiál vrchní desky:**

AISI 304

**15. Tloušťka vrchní desky [mm]:**

2.00

**16. Počet zón:**

1

**17. Příkon zóny 1 [kW]:**

5

**18. Typ ovládání výkonu:**

knoflíkové

**19. Počet hořáků/ploten:**

1

**20. Typ elektrických varných zón:**

Indukční

**21. Rozměr sklokeramické desky [mm x mm]:**

350 x 350